

ООО «Эталон-Сервис»
Изделия из
ИЗНОСОСТОЙКОЙ стали
для стекольной промышленности

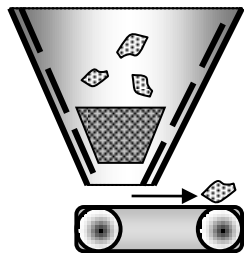
E-mail: info@etalon-servis.org

тел.: 8-383-213-07-75, 8-383- 233-43-00

www.etalon-servis.org

Переработка стекла

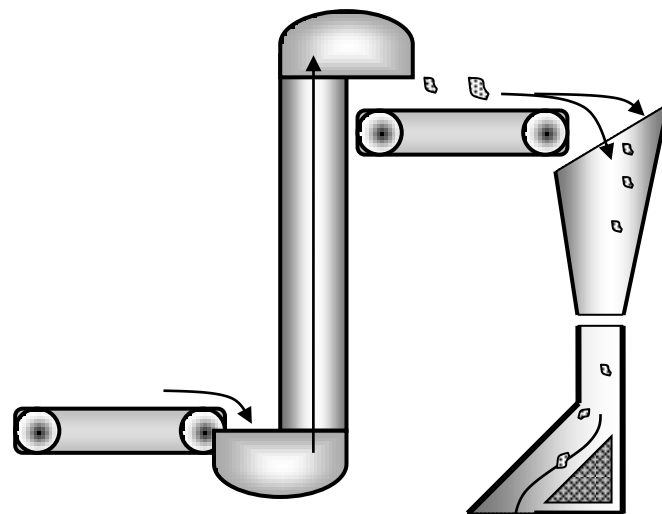
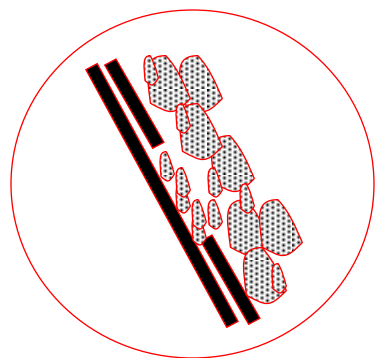
- МОЛОТКИ
- била
- фрезы



-ХАРДОКС 550-600

- футеровки

ХАРДОКС 450-500



- защита приёмного бункера
- перегружателя

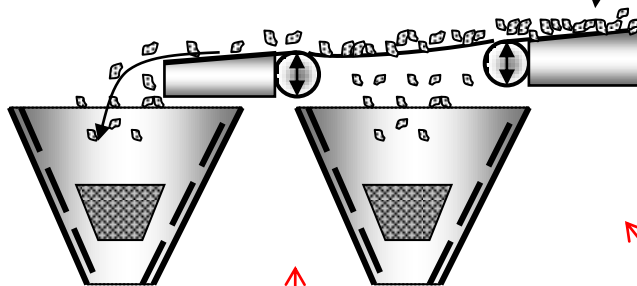


ХАРДОКС450-500

- полосы трения



ХАРДОКС 450 -500



- вибросито

ХАРДОКС 450-500

- футеровка конвейера
- ковшового элеватора

ХАРДОКС 450-500

Первичная переработка – молотковая, шредерная дробилка



E-mail: info@etalon-servis.org
тел.: 8-383-213-07-75, 8-383- 233-43-00

www.etalon-servis.org

Ножи / режущие кромки на любую спецтехнику



E-mail: info@etalon-servis.org
тел.: 8-383-213-07-75, 8-383- 233-43-00

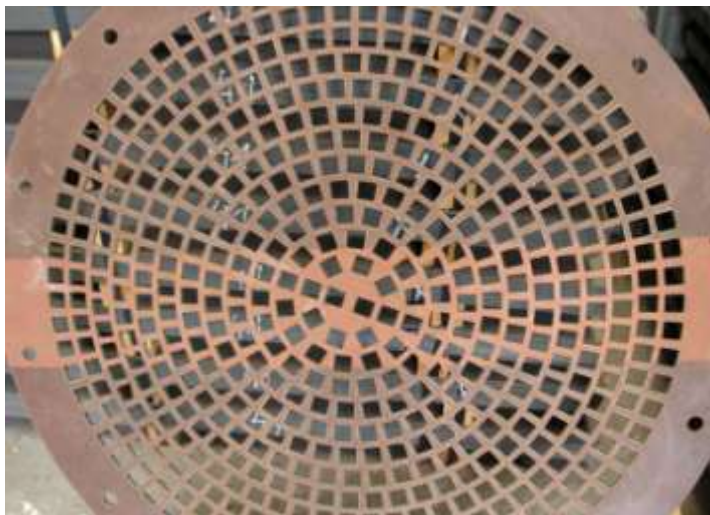
www.etalon-servis.org

Футеровка:

- приемных бункеров
- стенки дробилок
- конвейеров
- перегружателей
- течек



Сита и решетки для измельченного стекла





5 причин работать с нами:

- собственное производство
- короткие сроки изготовления
- качественная продукция
- индивидуальный подход
- опыт наработанный годами

E-mail: info@etalon-servis.org

тел.: 8-383-213-07-75, 8-383- 233-43-00

www.etalon-servis.org

ООО «Эталон-Сервис»

г. Новосибирск,

ул. Станционная 38 корп. 574

тел.: 8-383-213-07-75, 8-383- 233-43-00

e-mail: info@etalon-servis.org

www.etalon-servis.org

